



WIES elementec - Ihr zertifizierter Systemverarbeiter



PREMIUM QUALITY
MADE IN GERMANY



INNOVATION TRIFFT TRADITION

Entdecken Sie die Welt von WIES elementec, wo fortschrittliche Technologie auf handwerkliche Tradition trifft. Als Spezialisten, mit über 30 Jahren Erfahrung, für hochwertige Aluminium-Haustüren, Fenster-Elemente und zertifizierte Funktionstüren bieten wir Lösungen, die Sicherheit, Komfort und Design harmonisch vereinen. Erfahren Sie mehr über unsere innovativen Produkte im Fenster- und Türbau und wie wir die Erwartungen unserer Kunden mit maßgeschneiderten Dienstleistungen übertreffen.

Timo Gäns
Geschäftsführer

Thomas Schneider
kaufm. Leiter

WIR SIND NUR EINEN KLICK ENTFERNT

+49 6706 940 040

mail@wies.de

www.wies.de



INHALT

04 - 05

FENSTER

Erleben Sie die Präzision und Vielfalt unserer Aluminium-Fenstersysteme, die nicht nur visuell beeindrucken, sondern auch durch ihre herausragende Wärmeleistung überzeugen.

06 -13

HAUSTÜREN

WIES elementec Haustüren verbinden Sicherheit mit Stil, gestaltet, um jedem Eingangsbereich ein markantes Designelement hinzuzufügen.

14 -17

SCHIEBE-ELEMENTE

Unsere Schiebeanlagen bieten eine nahtlose Verbindung zwischen Innenräumen und der Außenwelt, optimiert für fließende Übergänge und raumhohe Verglasungen.

18 -19

FALTANLAGEN

Die Falтанlagen von WIES elementec transformieren jeden Raum durch flexible, weit zu öffnende Elemente, die Innen- und Außenbereiche eindrucksvoll vereinen.

20 - 25

FUNKTIONSTÜREN

Unsere Funktionstüren bieten überlegenen Brandschutz, Rauchschutz und Schallschutz, zertifiziert nach ift Rosenheim für maximale Sicherheit und Zuverlässigkeit.

26 - 27

SERVICE

Nahtlose Auftragsabwicklung, präzise Fertigungsprozesse und eine zuverlässige eigene Logistik, stellen sicher, dass jedes Produkt mit höchster Qualität und Pünktlichkeit geliefert wird.

FENSTER FÜR MEHR WOHNQUALITÄT

Vielseitigkeit und Präzision



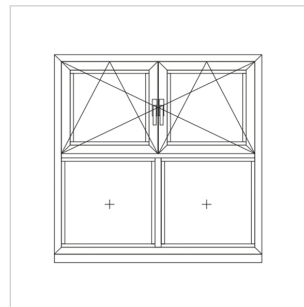
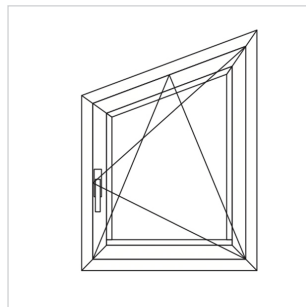
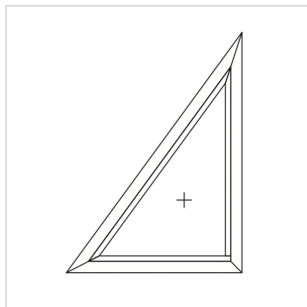
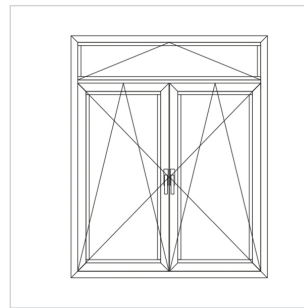
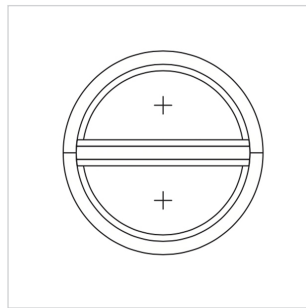
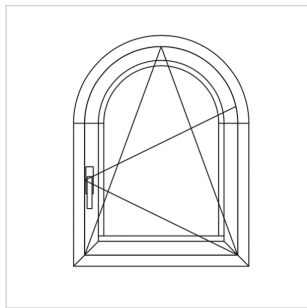
Ihre Fenster machen Ihr Haus zu Ihrem Zuhause: Sie lassen Licht und Luft hinein und gestalten maßgeblich die Architektur Ihres Hauses nach außen und innen. Aluminium-Fenstersysteme bieten Ihnen nicht nur in Sachen Optik vielfältige Möglichkeiten, sondern halten hocheffektiv das Raumklima konstant, den Lärm draußen und sind dabei auch noch einbruchhemmend.

Bei WIES elementec bieten wir moderne Aluminium-Fenstersysteme, die in jeder erdenklichen Bauform realisiert werden können – von eleganten Rundbogenfenstern über stilvolle Stich- und Korbbogenfenster bis hin zu maßgefertigten runden Fensterrahmen. Jedes Fenster wird präzise nach den baulichen Vorgaben des Fensterausschnitts gestaltet, um perfekt in das jeweilige Bauprojekt zu passen.

Nach Maß gefertigt für Ihre individuellen Ansprüche

Die Funktionalität jedes Fensters wird durch seine Öffnungsart bestimmt, welche die Möglichkeiten der Lüftung, Beschattung und ästhetischen Gestaltung direkt beeinflusst. Unsere Palette an Öffnungstypen umfasst Kippflügel, Drehflügel (nach links oder rechts öffnend) sowie Dreh-Kipp-Flügel, die eine flexible Nutzung durch Kippen oder seitliches Öffnen ermöglichen.

Für Räumlichkeiten, in denen das Öffnen der Fenster nicht vorgesehen ist, bieten wir jede Bauform auch als Festverglasung an, um Sicherheit und Design optimal zu vereinen.



bis
RC3

“

ENTDECKEN SIE DIE MODELLVIELFALT
VON WIES HAUSTÜREN
UND LASSEN SIE SICH BEGEISTERN.



ALUMINIUM HAUSTÜREN VON WIES

Moderne Sicherheit im stilvollen Design

Haustüren für ein sicheres und individuelles Zuhause: WIES Haustürsysteme bieten dank umfangreicher Gestaltungsoptionen und einzigartiger Farben und Designs vielfältige Möglichkeiten für individuelle Eingangsbereiche. Zudem sind WIES Haustürsysteme im Standard einbruchhemmend und können an Ihre Wärmedämmanforderungen bis Passivhausniveau angepasst werden.

WIES D72

TÜRSYSTEM MIT HÖCHSTER FLEXIBILITÄT

Entdecken Sie unser hochwärmedämmtes Profilsystem, das eine optimale Wärmeisolierung bietet. Mit einer Bautiefe von 72 mm für Rahmen und Sprossen sowie 65-72 mm für den Flügel, kombiniert dieses System Flexibilität mit Robustheit. Die variablen Ansichtsbreiten reichen von 60-250 mm beim Rahmen bis zu 56-124 mm beim Flügel und 70-254 mm bei den Sprossen, bei einer minimalen kombinierbaren Ansichtsbreite von 145 mm. Es unterstützt Flügelmaße bis zu 1.400 mm Breite und 3.000 mm Höhe und kann ein Flügelgewicht von bis zu 180 kg tragen. Sicherheit wird durch die zertifizierte Einbruchhemmung bis zur Widerstandsklasse RC 3 gewährleistet, während die U-Werte durch einen modularen Dämmzonen Aufbau individuell angepasst werden können.



WIES D72

Eine Haustür von WIES elementec erfüllt alle Ansprüche: Funktionalität und Design, Schönheit und Langlebigkeit, Energieeffizienz und Sicherheit. Eine individuelle Haustür, die Ihren persönlichen Stil ausdrückt und perfekt zum Haus passt. Eine qualitativ hochwertige Haustürfüllung, die zu 100 % in Deutschland produziert wird.

WIES D92-UD

DAS VARIABLE TÜRSYSTEM

Unser fortschrittliches Fenstersystem bietet mit Bautiefen von 92/92 mm und variablen Ansichtsbreiten – Rahmen von 85-120 mm, Sprossen von 94-120 mm und Flügel von 56-85 mm – außergewöhnliche Anpassungsfähigkeit. Es unterstützt maximale Glas- und Füllungsstärken von bis zu 70 mm bei Glas und 92 mm bei Füllungen sowohl für Rahmen als auch Flügel. Herausragende Wärmedämmung mit einem U-Wert von $UD \geq 0,7 \text{ W/m}^2\text{K}$ gewährleistet, dass alle Anforderungen der aktuellen Energieeinsparverordnung (EnEV 2016) erfüllt werden, und das ift-Passivhauszertifikat unterstreicht unsere Verpflichtung zu höchster Energieeffizienz. Zusätzlich bietet das System durch die Zertifizierung für Einbruchhemmung bis zur Widerstandsklasse RC 3 ausgezeichnete Sicherheit.



WIES D92-UD

BASE LINE

Die Einstiegsklasse von WIES

Entdecken Sie den idealen Einstieg in die Welt von WIES elementec mit unserer Base Line Haustürserie. Diese Serie bietet eine attraktive Einstiegsoption für alle, die Qualität zu einem erschwinglichen Preis suchen.



Insgesamt stehen 8 Modelle in 10 Standardfarben und attraktiven Ausstattungsoptionen zum absoluten Top-Preis.



Jetzt Broschüre
downloaden

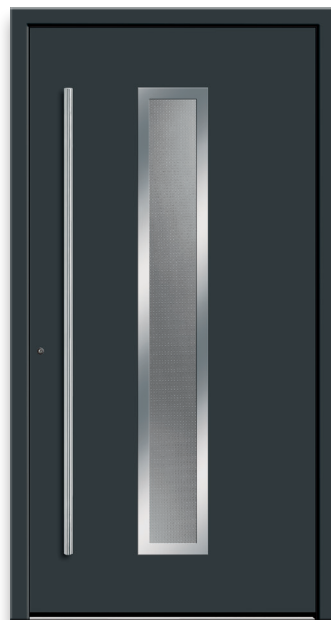
* Alle dargestellten Modelle können Sonderzubehör enthalten



CONNECT LINE

Moderne Haustüren für zeitgemäßes Wohnen

Die Haustürserie Connect Line ist perfekt für alle, die mit der Zeit gehen. Klare Linien, innovatives Material und frische Details sorgen für einen modernen Look nach Ihrem Geschmack. Verleihen Sie Ihrem Neubau oder Ihrer Haussanierung den letzten Schliff und machen Sie Ihr Haus fit für die Zukunft – mit unseren modernen Haustürtrends.



W 7740-70



7735-50



7732-94



7766-50

* Alle dargestellten Modelle können Sonderzubehör enthalten



Jetzt Broschüre
downloaden

CONNECT PREMIUM

Stilvolle Haustüren für den modernen Geschmack



2377-41



7730-95



6151-52



6760-76 in Stadlholz



406-10

Puristisches Design und klare Esthetik

Sie gehen mit der Zeit, mögen klare Strukturen und schnörkelloses Design. Ihre Haustür soll Ihren klaren Geschmack zeigen und zu Ihrem Neubau oder frisch renovierten Haus passen. Dann finden Sie Ihren Favoriten unter den Modellen der Haustürserie Modern. Und mit dem Traumtürkonfigurator können Sie Ihre moderne Haustür sogar ganz individuell gestalten – probieren Sie es gleich aus.

Wählen Sie Ihre Haustür aus über 80 Modellen und hunderten Farben. Jetzt konfigurieren.

EXKLUSIVE LINE

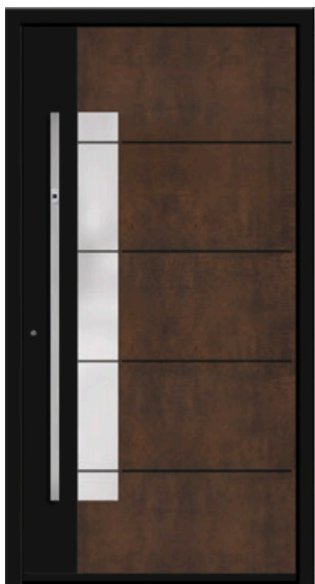
Keramik und Echtholz Haustüren

Wer das Besondere sucht und den Wunsch nach Einzigartigkeit verspürt, der wird die Haustürserie Exklusive lieben. Völlig neue Oberflächen, visionäre Formen sowie erlesene Materialien ermöglichen einzigartige Haustüren - entdecken Sie die aus natürlichen Rohstoffen hergestellten Keramikoberflächen, oder die Echtholzoberfläche im Altholz-Look.



6172-29

Art-Lava | Aufsatzfüllung |
erhabene Edelstahl-Lisenen



2382-30

Art-Corten | Aufsatzfüllung |
erhabene Schwarzstahl-Lisenen



6497-33

Art-Steel | Aufsatzfüllung
Griff: 9.100.14 Edelstahl, integriert



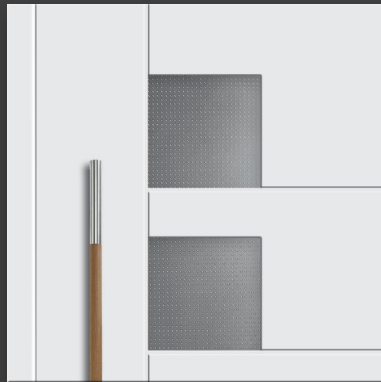
6864-89

Lignum | Echtholzoberfläche Eiche
| Aufsatzfüllung



Jetzt Broschüre
downloaden

* Alle dargestellten Modelle können Sonderzubehör enthalten



UMFANGREICHES ZUBEHÖR

Jedes Zubehörteil wurde entwickelt, um die Funktionalität und Sicherheit Ihrer Haustür zu maximieren und gleichzeitig ein ästhetisch ansprechendes Erscheinungsbild zu gewährleisten. Unser Zubehörprogramm bietet Ihnen die Möglichkeit, Ihre Haustür genau nach Ihren Wünschen zu konfigurieren. Wählen Sie aus einer Vielzahl von hochwertigen Optionen, um Sicherheit, Komfort und Ästhetik zu erhöhen:

- Verschiedene Beschlagssysteme
 - Türdrücker in modernem Design
 - Automatische Verriegelungssysteme
 - Zugangskontrolle durch Fingerprint und Kamera
 - Obertürschließer für einen sanften Türschluss
 - Moderne Griffe und Griffmulden
 - Stilvolle LED-Leuchtbänder
- uvm.

Gestalten Sie Ihre Haustür individuell mit unserem umfangreichen Zubehörprogramm

DIE ORGANISIERTE HAUSTÜR

Moderne Eleganz trifft höchste Funktionalität

Unsere organisierte Haustür mit integrierter Briefkastenanlage bietet eine perfekte Kombination aus Stil und praktischer Anwendung, ideal für Mehrfamilienhäuser. Gefertigt nach individuellen Kundenwünschen und -anforderungen, entspricht sie höchsten Sicherheitsstandards und besticht durch ihr modernes, minimalistisches Design.

Die robuste Bauweise schützt effektiv vor Wettereinflüssen und sorgt mit modernster Dämmtechnik für optimale Energieeffizienz. Die elegante, integrierte Briefkastenanlage fügt sich nahtlos in das Gesamtbild ein und unterstreicht das qualitativ hochwertige Erscheinungsbild.

Wählen Sie die organisierte Haustür von WIES elementec für ein Zuhause, das sowohl sicher als auch stilvoll ist.

JETZT ANFRAGEN



+49 6706 940 040

mail@wies.de





SCHIEBE-ELEMENTE
ÖFFNEN SIE DEN BLICK IN
DIE WEITE!



WIES SCHIEBESYSTEME

Ob als klassische Ausführung WIES S77 mit bis zu sechs beweglichen Flügeln oder als designorientierte 90°-Ecke WIES S77-SL, die Hebeschiebetüren von WIES bieten höchste Wärmedämmung und Einbruchschutz.

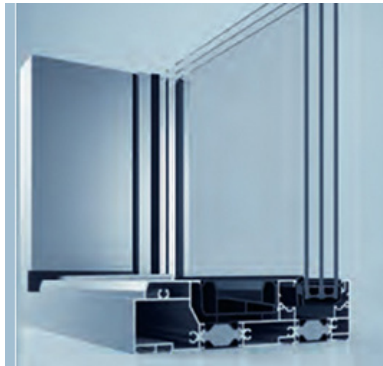
Und auch die Schiebetüren der Serie S65 überzeugen: WIES S65 ermöglicht offene Räume und große Glasflächen mit besonders schmalen Mittelstoß.



WIES S77

Vielseitigkeit ist unsere Stärke: WIES S77 ist ein modulares Profilsystem mit modernem Design, das höchste bautechnische Anforderungen erfüllt.

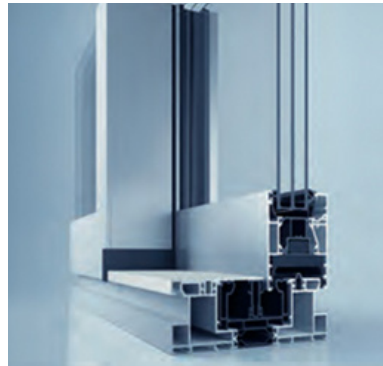
Es bietet die Auswahl zwischen zwei Flügelansichtsbreiten sowie einer nahezu grenzenlosen Auswahl an Oberflächen und ist kompatibel mit anderen WIES Systemen.



WIES S77-SL

Diese WIES Hebe-Schiebetürgeneration vereint einen beweglichen Monorail-Flügel mit einer festen Rahmenverglasung bei minimalsten Ansichtsbreiten.

Diese rahmenlose großflächige Verglasung mit klarer Linienführung ist ein nahezu unsichtbares Bindeglied zwischen innen und außen und verlängert den Wohnraum über seine realen Grenzen hinaus.



WIES S65

WIES S65 ist ein modernes Aluminium-Schiebetürsystem, das durch seitliches Schieben des Flügels großzügige Durchgangsöffnungen zwischen Wohnraum und Außenbereich ermöglicht.

Das System erfüllt sämtliche Anforderungen an eine hochwärmedämmte, technisch ausgereifte Schiebetür.

AUSZUG

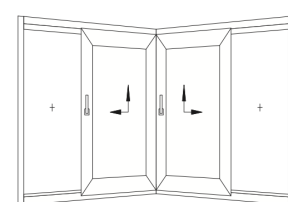
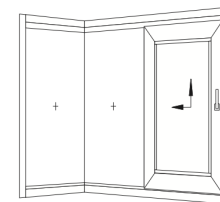
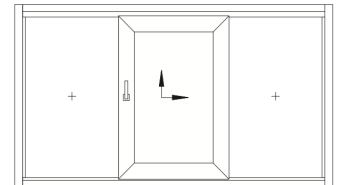
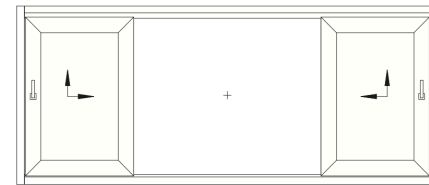
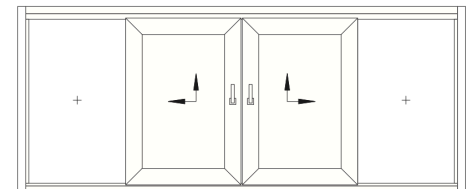
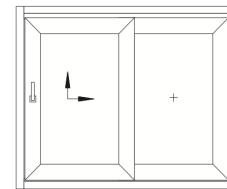
SYSTEMEIGENSCHAFTEN

- max. Flügelhöhen: 2.400 mm, durch zusätzliche statische Verstärkung erweiterbar auf 3.000 mm
- max. Flügelgewichte: 300 kg, erweiterbar auf 400 kg durch den Einsatz von Tandemlaufwagen
- maximaler Bedienkomfort: Neue und von außen nicht sichtbare Zusatzartikel ermöglichen eine spielend leichte Bedienung auch von schweren Flügeln – auf Wunsch auch per Knopfdruck dank integriertem Antriebssystem.
- Rahmen- und Flügelprofile lieferbar mit und ohne PU-Schaum
- beschlagangepasste/-optimierte Flügelprofile
- Dichtungstechnik mit vier Ebenen und Windstopp zur Flügel- und Mittelstoßabdichtung
- Rahmenentwässerung wahlweise sichtbar oder verdeckt liegend, Flügelentwässerung verdeckt liegend



WIES SCHIEBESYSTEME

Ihr Wohnraum hat großes Potenzial – nutzen Sie es: Mit Schiebe- und Hebeschiebetüren von WIES erweitern Sie Ihren Wohnbereich visuell nach draußen. Bei geschlossenen Schiebe- und Hebeschiebetüren genießen Sie beste Wärmedämmung und ein hohes Maß an Sicherheit. Das sind Eigenschaften, die Ihnen echten Mehrwert bieten: im Alltag und für ganz besondere (Wohn-)Momente.



heroal SF drive

- motorisches Antriebssystem für komfortable und geräuschlose Bedienung
- steuerbar per Knopfdruck, Funkfernbedienung, Smartphone oder Verbindung mit Smart Home System (mgl.)
- erkennt selbstständig Hindernisse und stoppt bei geringem Gegendruck

Ausführung

- mehrspurige Gestaltungsvarianten
- bis zu sechs bewegliche Flügel
- Ganzglasecke (beweglich oder als Festverglasung)

Smart Home

- kompatibel mit allen gängigen Smart Home-Systemen und Bluetooth
- Öffnen und Schließen per App möglich



Einbruchhemmung

- mit Aushebesicherungen, Anbohrschutz, Bodenverriegelung und Sicherung am Mittelstoß sowie abschließbaren Griffen
- erreichen die Widerstandsklasse RC 2

Schwelle

- barrierefrei mit einer maximalen Bauhöhe der Schwelle von 20 mm
- schwellenlose Nullbarriere

Bedienung

- Beschlagstechnik mit Soft-Close Technologie
- robuste heroal Edelstahl-Laufschiene
- automatisches Öffnen und Schließen möglich

Oberflächen

- alle Farben der RAL-Farbpalette realisierbar
- alle 63 Farbtöne der LesCouleurs® Le Corbusier verfügbar
- unterschiedliche Glanzgrade und Oberflächenveredelung heroal SD, z.B. Nussbaumoptik, möglich



Weitere
Informationen



WIES FALTANLAGEN

Entdecken Sie neue Dimensionen des Wohnens

Tauchen Sie ein in die nächste Generation unserer Faltanlagen bei WIES elementec. Diese Aluminium-Schiebetüren kombinieren herausragende Wärmeleistung mit beeindruckenden Abmessungen und öffnen Räume weitläufig zum Außenbereich. Sie sind perfekt geeignet, um Wohnzimmer, Wintergärten oder Glasanbauten in Oasen des Lichts und der Offenheit zu verwandeln.

Genießen Sie mit unseren modernen Faltanlagen einen neuen Standard an Komfort und Design, der Ihr Zuhause sowohl optisch erweitert als auch energetisch aufwertet.



WIES FALTANLAGEN FÜR EINE NAHTLOSE
VERBINDUNG VON INNEN UND AUSSEN





“

ZERTIFIZIERTER SCHUTZ IM ERNSTFALL:
VERLÄSSLICHE FLUCHT- UND PANIK-
TÜREN VON WIES ELEMENTEC

FUNKTIONSTÜREN

Erweitern Sie Ihr Angebot mit zertifizierten Flucht- und Paniktüren

Das Bedürfnis nach sicheren, Menschenleben und Sachwerte schützenden Gebäuden nimmt heute weltweit einen zentralen Stellenwert ein - im privaten Wohnbau ebenso wie bei öffentlichen und gewerblichen Objekten. Dabei hat ein effizientes Brand- und Rauchschutzkonzept höchste Priorität bei Architekten, Planern und Bauherren.

WIES elementec bietet komplett geprüfte Systemlösungen für Türen, Fassaden sowie Fenster inklusive Beschlägen und Verglasungen an. Unsere zertifizierten Produkte erfüllen die unterschiedlichsten Brand- und Rauchschutzanforderungen technisch perfekt.

Flucht- und Paniktüren sind ebenso entscheidend für die Sicherheit. Diese Türen gewährleisten im Notfall einen sicheren und schnellen Ausweg und entsprechen den höchsten Sicherheitsstandards.

Vertrauen Sie auf WIES elementec, um Gebäude mit umfassenden, zertifizierten Funktionstüren auszustatten, die sowohl Brandschutz als auch die Sicherheit und den Schutz der Menschen in den Mittelpunkt stellen.



Doppelte Sicherheit aus einer Hand

Das WIES Sicherheitskonzept umfasst Brand- und Rauchschutzsysteme, die zusätzlich Schallschutz, Barrierefreiheit, Verkehrssicherheit und Schutz vor Einbruch und Vandalismus bieten. Individuell an jede bauliche Situation anpassbar.



Zertifizierte Sicherheit

Unsere Funktionstüren, zertifiziert nach ift Rosenheim, setzen Maßstäbe in puncto Brandschutz und Sicherheit – unerlässlich für jede Bauabnahme. Mit unserer zertifizierten Expertise garantieren wir die Verlässlichkeit und Normkonformität Ihrer Sicherheitselemente, damit Sie beruhigt planen können.



Ganz schön smart

WIES Brand- und Rauchschutzsysteme lassen sich nahtlos in die Gebäudeautomation integrieren. Ob RWA oder automatisch gesteuerte Multifunktionstür, ob zentral oder dezentral gesteuert: so wird das Potenzial moderner Gebäude voll erschlossen.



Bestens kombinierbar

Die Systemvielfalt und -kompatibilität von WIES schafft elegante und fließende Übergänge zwischen Brandschutz- und Standardbereichen, die optisch unsichtbar sind.

FUNKTIONSTÜREN

Unsere Systeme werden dort eingesetzt, wo ein besonderes Gefährdungspotenzial für Menschen und Objekte besteht. Sie sind daher auf maximale Schutzwirkung ausgelegt. Wir haben es uns zur Aufgabe gemacht perfekte Lösungen auf höchstem Sicherheits-, Funktionalitäts- und Individualisierungs-Niveau zu entwickeln.

BRANDSCHUTZSYSTEM FÜR EUROPA

WIES FireXtech D93 FP

WIES FireXtech D 93 FP ist ein CE-zertifiziertes (nur Aussenanwendung) Brandschutzsystem, das sich durch den modularen Aufbau, die kurze Verarbeitungszeit und hervorragende statische Eigenschaften auszeichnet.

Das System bietet Brandschutzplanern, Architekten und Verarbeitern eine Systemlösung für die Innen- und Außenanwendung im Privat- und Objektbau.

BRANDSCHUTZTÜRSYSTEM MIT FEUERWIDERSTANDSKLASSE T90-RS-FSA

WIES FireXtech D93 FP 90

WiesFireXtechD93FP90T90-RS-FSAisteinbauaufsichtlich zugelassenes Brandschutzsystem, das sich durch den modularen Aufbau, eine reduzierte Verarbeitungszeit und hervorragende statische Eigenschaften auszeichnet.

Neben den gängigen Beschichtungstechnologien kann das Brandschutzsystem auch zweifarbig ausgeführt werden und mit den heroal SD Oberflächen.

Das Profilsystem wird mit 93 mm Bautiefe bereits werkseitig mit einem Brandschutzschaum befüllt. Wies FireXtech D93 FP 90 ist eine zuverlässige und widerstandsfähige Lösung, auch bei hoher Beanspruchung, für eine Feuerwiderstandsdauer von 90 Minuten.

RAUCHSCHUTZTÜREN/ INNENTÜREN UNISOLIERT

WIES D65-C-SP

Vielseitige Kombinationsmöglichkeiten für den Rauchschutz im Innenbereich: Mit dem Profilsystem WIES D65-C-SP lassen sich nach DIN 18095 RS 1/RS 2 und EN 1634-3 geprüfte 1- und 2-flügelige Rauchschutztüren realisieren – wahlweise auch mit mittiger Verglasung sowie Rauchschutztüren mit Automatikdrehtürantrieb.

“

DIE STEIERGUNG VON SICHERHEIT
IST HOCHSICHERHEIT

→ Sekretariat

→ Ambulanz

→ Intensivsta

↑ Station 6



Weitere
Informationen



SCHÜCO

Brandschutzsysteme: innovativer Brand- und Rauchschutz

Ein Feuer und die damit verbundene Rauchentwicklung können lebensbedrohliche Ausmaße annehmen. Darum ist das Bedürfnis groß, vor derartigen Gefahren auch in Gebäuden gut geschützt zu sein.

Wir denken und entwickeln Brandschutz für Gebäude produktübergreifend. Schüco bietet komplett geprüfte Systemlösungen für Türen, Fassaden, Fenster, sowie Trennwände inklusive Beschlägen und Verglasungen an.

ALUMINIUM-BRANDSCHUTZ-TÜRSYSTEME FÜR ANWENDUNGEN IM AUSSENBEREICH

SCHÜCO FIRESTOP ADS 90 FR30-CE

Die neue Brandschutztür SCHÜCO FireStop ADS 90 FR 30-CE bietet als Erweiterung der SCHÜCO FireStop Systemplattform attraktive Lösungen für Aluminium-Brandschutztüren in der Außenanwendung - CE-klassifiziert nach EN 16034 für einen Feuerwiderstand von 30 Minuten in Kombination mit EN 14351-1 für gute Dichtheitswerte.

Große Seitenteile und Oberlichter sowie verschiedenen Schwellenlösungen gewährleisten hohe Einsatzvielfalt bei besten Performance-Eigenschaften. Der Einsatz von glas oder wärme gedämmten Brandschutzpaneelen rundet die breite Palette an Gestaltungsoptionen für Brandschutz ab.

ALUMINIUM-BRANDSCHUTZ-TÜRSYSTEME

SCHÜCO FIRESTOP ADS 90 FR 30

Kernstück des Plattformkonzepts ist eine neue Profilgeometrie, basierend auf falzoffenen Profilen mit Bautiefen von 90 mm und 76 mm.

Mit der neuen Generation der Aluminium-Brand- und Rauchschutzsysteme können nun auch im laufenden Betrieb schnell und flexibel die Anforderungen des Betreibers umgesetzt werden - eine Möglichkeit, die ihresgleichen sucht. Dank der falzoffenen Profilgeometrie sind solche Nutzungsänderungen oder zusätzliche Anpassungen an bereits bestehenden Türen nun ohne großen Aufwand umsetzbar.

HOHE FLEXIBILITÄT BEI MINIMIERTER KOMPLEXITÄT 90 MINUTEN SICHERHEIT

SCHÜCO FIRESTOP ADS 90 FR 90

Die Plattform Schüco FireStop ADS 90 FR 90 ist die Basis für das neue Konzept mit 90 Minuten Feuerwiderstand. Die Profile, das Zubehör sowie die Beschläge sind überwiegend identisch.

Durch den zusätzlichen Einsatz von Zubehörteilen wie z.B. Brandschutzisolatoren und Glashaltern wird die höchste Feuerwiderstandsklasse von 90 Minuten erreicht. Dabei bleibt der Grundaufbau der Plattform mit ihrem falzoffenen Profilen erhalten. Durch den Einschub einer einzigartigen Brandschutzisiermatte in Bland- und Flügelrahmen bleiben die Türprofile weiterhin offen für Erweiterungen.

ALUMINIUM-BRANDSCHUTZ-TÜRSYSTEME

SCHÜCO FIRESTOP ADS 80 FR 60

Die Serie basiert auf standfesten 5-Kammer-Hohlprofilen mit einer Bautiefe von 80 mm, mit denen sich lichte Durchgangsmaße bis 1.400 mm x 2.488 mm realisieren lassen. Die hochfeuerhemmende Konstruktion erreicht die Feuerwiderstandsklasse EI 60 nach EN 1364 / 1634 durch das Einbringen von Brandschutzisolatoren sowie den Einsatz von Brandschutzglas wie SchücoFlam 60 bzw. Pyrostop 60. Als Nachweis für die Brandschutzserie stehen zahlreiche landesspezifische Zulassungen zur Verfügung.

ALUMINIUM RAUCHSCHUTZSYSTEM

SCHÜCO FIRESTOP ADS 76.NI SP

Die neue ungedämmte Rauchschutzplattform FireStop ADS 76.NI SP mit einer Bautiefe von 76 mm bietet höchste Effizienz und größte Flexibilität in Fertigung und Montage durch wegweisenden Systemaufbau. Dank der innovativen falzoffenen Profilgeometrie sind Nutzungsänderungen im laufenden Betrieb oder zusätzliche Anpassungen ohne großen Aufwand umsetzbar.

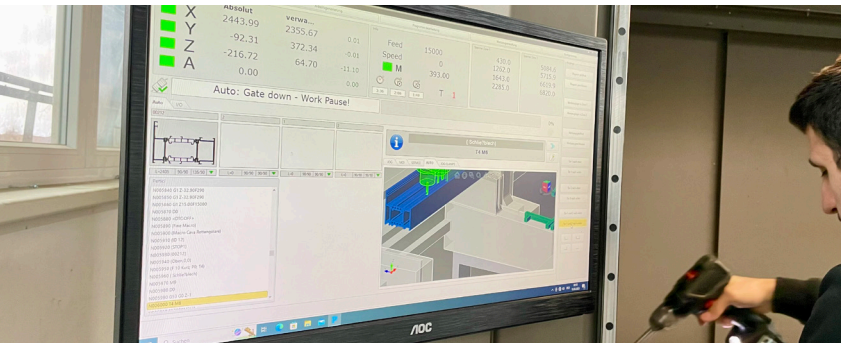
IHRE VERLÄNGERTE WERKBANK

WO IHRE IDEEN FORM ANNEHMEN



Qualität beginnt bei der Planung

Unsere Expertise für Ihren Erfolg. In der Auftragsvorbereitung bei WIES elementec arbeiten erfahrene Fachkräfte, die schnelle und unkomplizierte Lösungen bieten. Durch jahrzehntelange Erfahrung gewährleisten wir Sicherheit und Effizienz von der ersten Beratung bis zur Ausführung Ihres Projekts. Unsere modernen EDV-gestützten Planungssysteme wie Logikal und unser fortschrittliches ERP-System unterstützen unsere Fachberatung, um Ihnen optimale Ergebnisse zu liefern.



High-Tech Fertigung für maßgeschneiderte Lösungen

Unsere Fertigungsprozesse bei WIES elementec nutzen modernste Maschinen und computergesteuerte CNC-Bearbeitungszentren, die absolute Präzision garantieren. Unsere ausgezeichnet ausgebildeten Mitarbeiter setzen ihre Fähigkeiten ein, um Produkte zu schaffen, die höchsten Qualitätsstandards entsprechen. Die moderne Lagerhaltung und -verwaltung sorgen für eine schnelle und effiziente Auftragsabwicklung.



Schnell und sicher: Unser Logistikversprechen

Die Logistik von WIES elementec garantiert, dass Ihre Produkte direkt und ohne Umwege geliefert werden. Unsere eigene Flotte sorgt für einen reibungslosen Transport von der Beauftragung bis zum Versand. Diese direkte Liefermethode minimiert Risiken und stellt sicher, dass Ihre Bestellung sicher und termingerecht ankommt.



MEHR ALS ZULIEFERER - IHR PARTNER IN DER PRODUKTION

WIES elementec GmbH

Wir stehen für Qualität, Innovation und Vertrauen. Als familiengeführtes Unternehmen in der dritten Generation kombinieren wir traditionelle Werte mit modernster Technologie. Wir sind bekannt für unsere Flexibilität und Schnelligkeit, die es uns ermöglicht, individuell auf die Bedürfnisse unserer Kunden einzugehen. Unsere qualifizierten Mitarbeiter, moderne Arbeitsplätze und fortschrittlichen Planungstools wie das ERP-System und Logikal machen uns zu Ihrem zuverlässigen Partner in der Baubranche.

Bei WIES elementec verstehen wir uns nicht nur als Zulieferer, sondern als integraler Bestandteil Ihres Produktionsteams. Unser Ziel ist es, durch enge Zusammenarbeit und maßgeschneiderte Lösungen Ihren Produktionsprozess zu optimieren und Ihre Kapazitäten zu erweitern. Mit über drei Jahrzehnten Erfahrung in der Herstellung von Aluminium-Haustüren, Fenster-Elementen und zertifizierten Funktionstüren bieten wir nicht nur erstklassige Produkte, sondern auch umfassendes Fachwissen und Unterstützung. Vertrauen Sie auf WIES elementec, um Qualität, Effizienz und Innovation in Ihre Projekte zu bringen.





www.wies.de

IHR ZERTIFIZIERTER PARTNER FÜR FORTSCHRITTLICHE BAUELEMENTE

SCHÜCO

heroal

AKOTHERM[®]
ALUMINIUM-PROFILSYSTEME

WICONA[®]